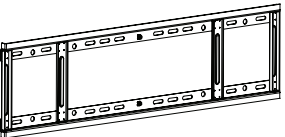


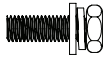
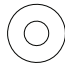
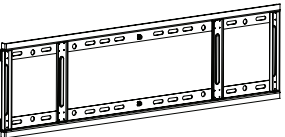


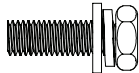



Atenție!

1. Suportul este compatibil cu table interactive 65" (164 cm) / ID65HZA3B1/C • ID65HZA3G2/A
2. Pașii de montaj necesită două sau mai multe persoane autorizate.
3. Înainte de montare, utilizatorul trebuie să se asigure că locul montajului evită conducte de apă, fire instalații electrice, conducte gaz etc.
4. Locul montajului trebuie să fie curat și să asigure ventilație adecvată, disiparea căldurii și inspecție ușoară a produsului.
5. Montajul se realizează vertical și la nivel.
6. Suportul se montează astfel încât produsul să beneficieze de spațiu suficient de jur împrejur. Pentru partea de sus și laterale se vor asigura 30cm, iar pentru partea de jos cel puțin 25cm.
7. Este interzisă asamblarea în medii cu gaze inflamabil sau corozive.
8. Este interzisă asamblarea în medii cu câmpuri magnetice puternice sau curent de înaltă tensiune.
9. Este interzisă asamblarea în medii afectate ușor de vibrații acustice.
10. Este interzisă asamblarea în medii ce pot conține cenușă, nisip, umezeală sau surse puternice de căldură.
11. Evitați zonele cu lumină directă sau lumină puternică reflectată.
12. Este interzisă asamblare în locuri care blochează alte echipamente sau zone periculoase.
13. Excepționând zidăria din cărămidă sau beton, utilizatorului i se recomandă ranforsarea pereților din BCA, rigips sau alte materiale ușoare.
14. Utilizatorii trebuie să ia în considerare în cazul motajelor speciale (încastrare tavan, încastrare perete etc.) stabilitatea și siguranța montajului, evitarea surselor de căldură, protejarea de umezeală și accesul ușor pentru depanare. Garanția nu se aplică defectelor rezultate din montajul defectuos.

GREUTATE MAXIMĂ SUPORTATĂ PLACĂ + BRAȚE: 43 Kg

Conținut Ambalaj

				
		a) 8 × Șurub de Fixare	c) 4 × Șurub M6 × 20 mm	e) 8 × Șaibe
				
		b) 8 × Ancore Perete Beton	d) 4 × Șurub M8 × 25 mm	f) 2 × Șurub de Siguranță
A - 1 × Placă Perete	B - 2 × Suport Montare			

Pași Montaj

1. Pregătiți găurile pentru montaj în funcție de tipul suprafeței.
 - 1.a. Urmați pașii din figura 1 pentru a marca poziția găurilor. Asigurați-vă că placa de perete este la nivel.
 - 1.b. Pregătiți găurile în funcție de tipul suprafeței - pentru pereți de beton, vezi figura 2; pentru pereți rigips pe structură de lemn, vezi figura 3.
 - 1.c. După pregătirea găurilor, introduceți ancorele.

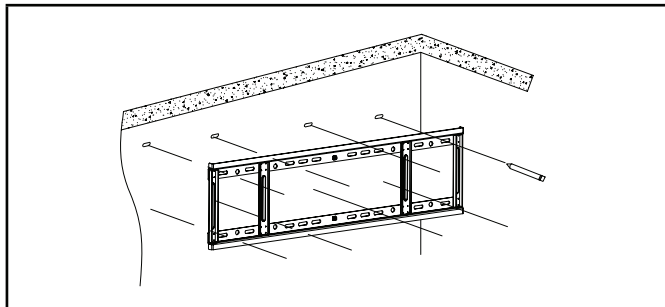


Fig. 1

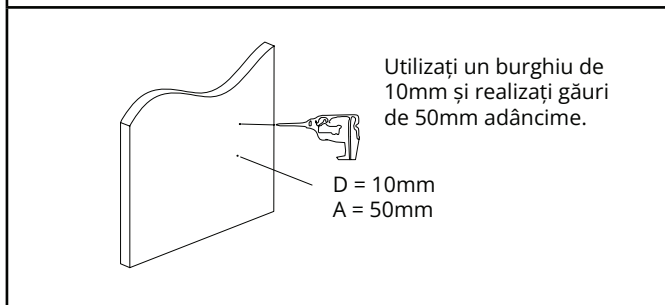


Fig. 2

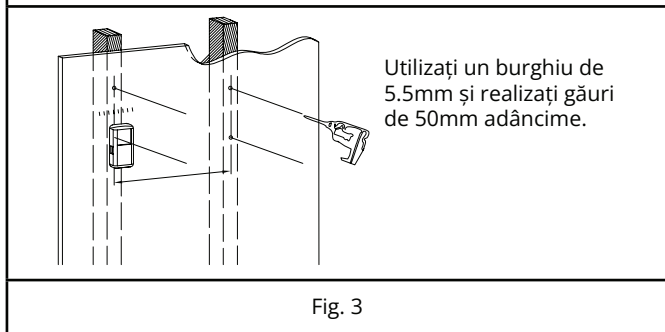


Fig. 3

2. Atașați placa de perete conform instrucțiunilor din figura 4. În timpul instalării asigurați-vă că montați șuruburile de fixare prin tăieturile verticale ale plăcii de perete și nu prin găurile circulare.

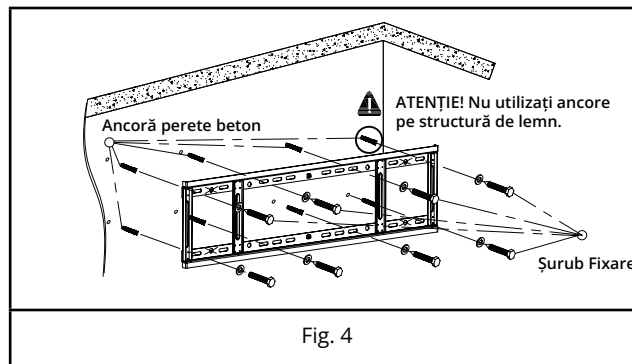


Fig. 4

3. Alegeți șuruburile potrivite pentru fixarea suportilor de montare pe spatele dispozitivului. Ulterior, înșurubați și strângeți șuruburile de siguranță (vezi figura 5).

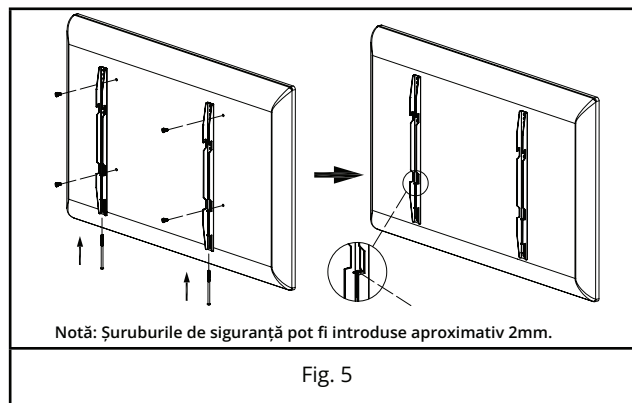


Fig. 5

- ATENȚIE: Alegeți șuruburile și șaibele potrivite în funcție de găurile de prindere ale dispozitivului. Folosirea șuruburilor greșite poate provoca daune produsului.

4. Așezați tabla interactivă pe placa de perete conform figurii 6. Nu uitați să strângeți șuruburile de siguranță după ce ați agățat corect suportul de montare pe placă.

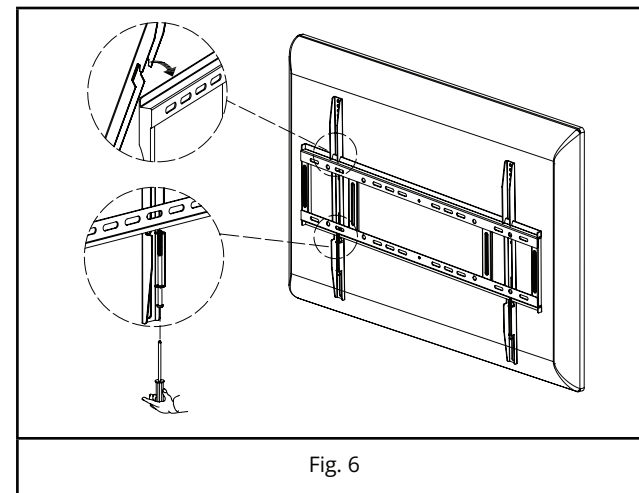


Fig. 6

- ATENȚIE: Pașii de montaj necesită două sau mai multe persoane autorizate. Nu încercați instalarea produsului de unul singur pentru a evita greșeli și posibilitatea de vătămare.

